

Technisches Datenblatt



Produktmerkmale

Salamander manuell 1 Einschub festes Gitterrost 230 V

Modell	SAP -Code	00003926
---------------	------------------	----------



- Abnehmbare Rückwand des Geräts: Ja
- Breite des internen Teils [MM]: 430
- Tiefe des internen Teils [MM]: 310
- Anzahl der Netzpositionen: 3

SAP -Code	00003926	Nettogewicht / kg]	14.00
Netzbreite [MM]	604	Power Electric [KW]	2.200
Nettentiefe [MM]	369	Wird geladen	230 V / 1N - 50 Hz
Nettohöhe [MM]	378		

Technisches Datenblatt



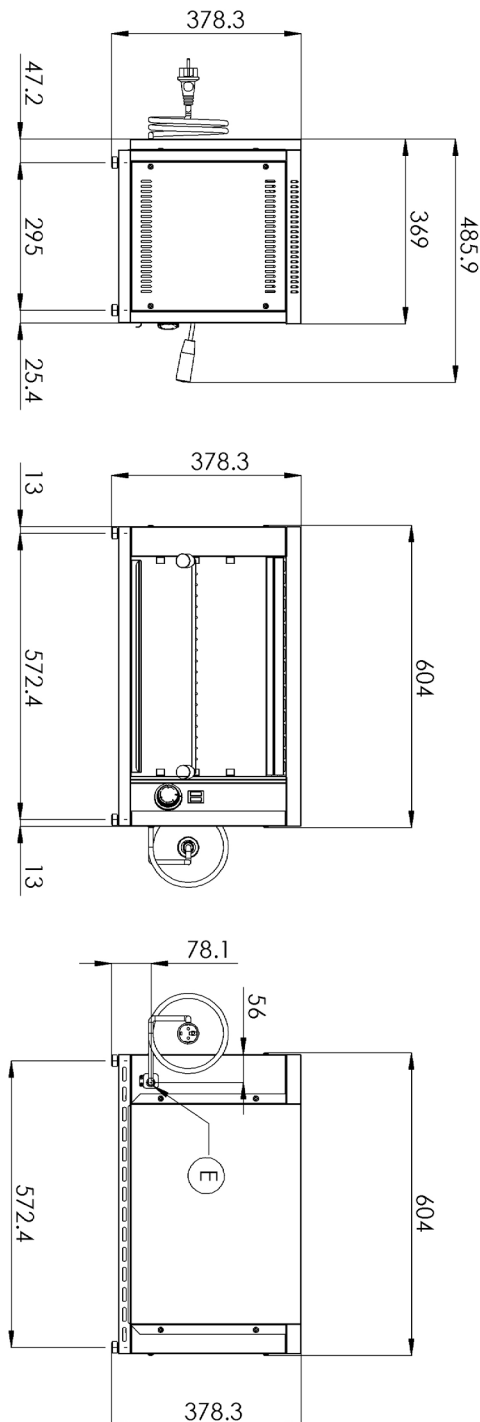
Technische Zeichnung

Salamander manuell 1 Einschub festes Gitterrost 230 V

Modell

SAP -Code

00003926



Technisches Datenblatt



technische Parameter

Salamander manuell 1 Einschub festes Gitterrost 230 V

Modell

SAP -Code

00003926

1. SAP -Code:

00003926

2. Netzbreite [MM]:

604

3. Nettentiefe [MM]:

369

4. Nettohöhe [MM]:

378

5. Nettogewicht / kg]:

14.00

6. Bruttobreite [MM]:

520

7. Grobtiefe [MM]:

640

8. Bruttohöhe [MM]:

440

9. Bruttogewicht [kg]:

15.00

10. Gerätetyp:

Elektrisches Gerät

11. Material:

Edelstahl

12. Power Electric [KW]:

2.200

13. Wird geladen:

230 V / 1N - 50 Hz

14. Steuertyp:

mechanisch

15. Anzahl der Netzpositionen:

3

16. Schutz der Kontrollen:

IPX4

17. Anzahl der Stromkontrollstadien:

3

18. Anzahl der inneren Teile:

3

19. Abnehmbare Rückwand des Geräts:

Ja

20. Breite des internen Teils [MM]:

430

21. Tiefe des internen Teils [MM]:

310

22. Querschnitt der Leiter CU [mm²):

0,5

- Výkon (kW): 2,4-3,3 (230 V)